



Návod k použití EON

Otvírač křídlové brány

Limity instalace - dle zatížení

	2m	2,5m	3m	3,5m	4m
QK-E400 / FX	700kg	500kg	400kg	350kg	300kg

Hodnoty uvedené v tabulce, mohou být výrazně sníženy ve větrných oblastech.

NOVINKA: FX VERZE JE VYSOCE RYCHLÁ A SILNÁ

Technická data:

Napájení:
 Proud – příkon motoru (A)
 Výkon motoru (W)
 Kapacita kondenzátoru (μF)
 Venkovní krytí (IP)
 Rychlost otevření (sec)
 Zdvih (mm)
 Tažná síla max. (N)
 Provozní teplota (°C Min/Max)
 Tepelná pojistka (°C)
 Účinnost provozu (%)
 Váha pohonu (kg)
 Maximální rozměr brány (m)

QK-E400 / QK-E400FX	E400B/BFX
230Vac 50 / 60Hz	24Vdc
0,9-1,5	0,7 - 5
350	120
8	-
44	44
20	20
10	10
400	400
2200	2200
-30/+70	-30/+70
150	-
40	100
6	6
4	4

INSTALACE KABELŮ:

QK-E400 / E400FX:

Hnědý vodič -
 Černý vodič -
 Šedý vodič -
 Žluto - zelený – vodič

Fáze 1
 Fáze 2
 Neutrální
 Ochranný

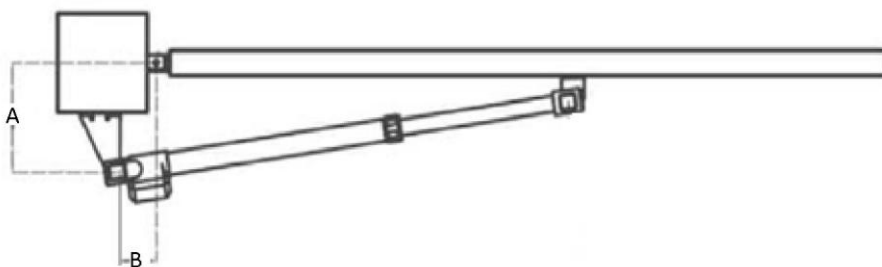
Ruční odemknutí převodu pohonu.



V případě výpadku napětí je možné bránu otevřít ručně, a to odemknutím motoru otočením dodaného klíče - proti směru hodinových ručiček.

OPATŘENÍ, KTERÁ JE NUTNÁ RESPEKOVAT – musí být dodržené rozměry vzdáleností A a B

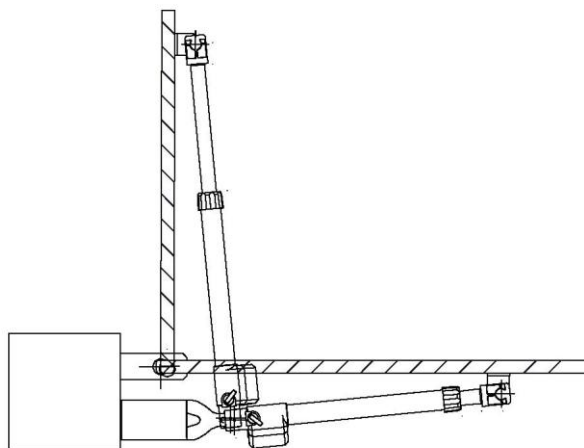
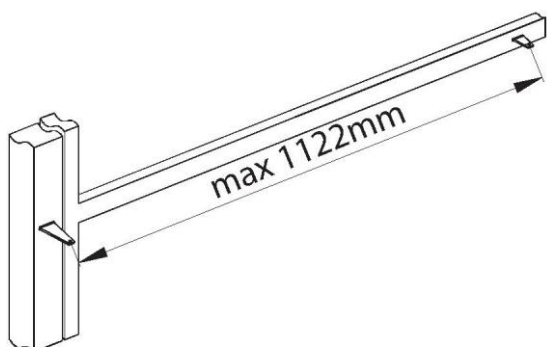
$\alpha = 90^\circ$			$\alpha = 100^\circ$		
A (mm)	B (mm)		A (mm)	B (mm)	
	min	max		min	max
110	120	250	120	120	220
120	120	250	130	120	220
130	120	250	140	120	220
140	120	250	150	120	210
150	120	250	160	120	210
160	120	230	170	120	200
170	120	230	180	120	190
180	120	220	190	120	180
190	120	200	200	120	170
200	120	190	210	120	160
210	120	190	220	120	160
220	120	180	230	120	130
230	120	160	240	120	120
240	120	160	250	120	120
250	120	150			



Otevírání brány ven

Je-li vyžadována instalace otevření ven vysunutím držáku na sloup, je možné nainstalovat motor dovnitř a nechat bránu otevřít zvenku, jak je znázorněno na obrázku níže:

Maximální rozměr pohonu s vysunutým pístem.



**DECLARATION OF CONFORMITY
(OF THE MANUFACTURER)**

Manufacturer: QUIKO ITALY
Via Seccalegno, 19
36040 Sossano (VI)
Italia

hereby declares, under his liability, that products: QK-E400 / QK-E400FX / QK-E400B are in compliance with the essential safety requirements of the regulations:

- Electro-magnetic **Compatibility Directive**2004/108/EC
- **Low Voltage Directive**2006/95/EC
- **Machinery Directive**2006/42/EC

and their amendments and modifications, and with the regulations set forth by the **National Legislative Body** of the country in which the machinery is destined for use.

Sossano, 01/01/2016



Managing Director

Luca Borinato