

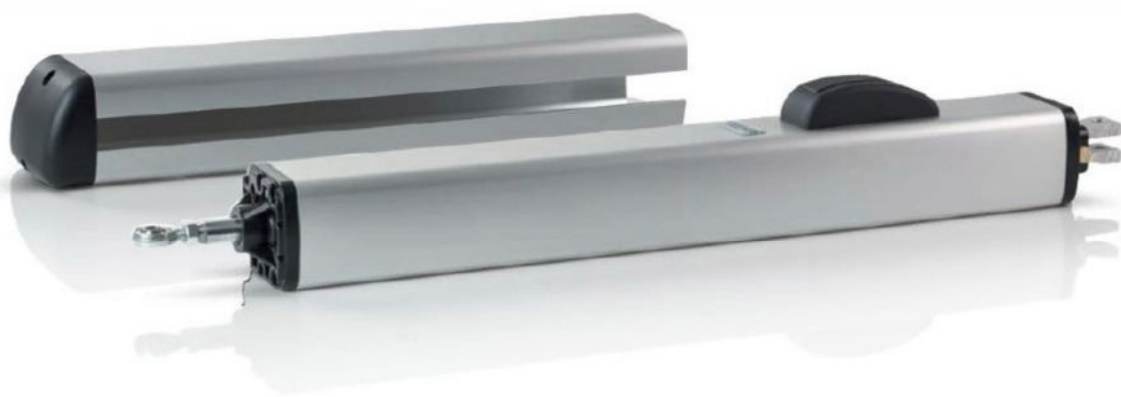
Hydraulický pohon pro křídlové brány

[www.ddtechnik.cz](http://www.ddtechnik.cz)

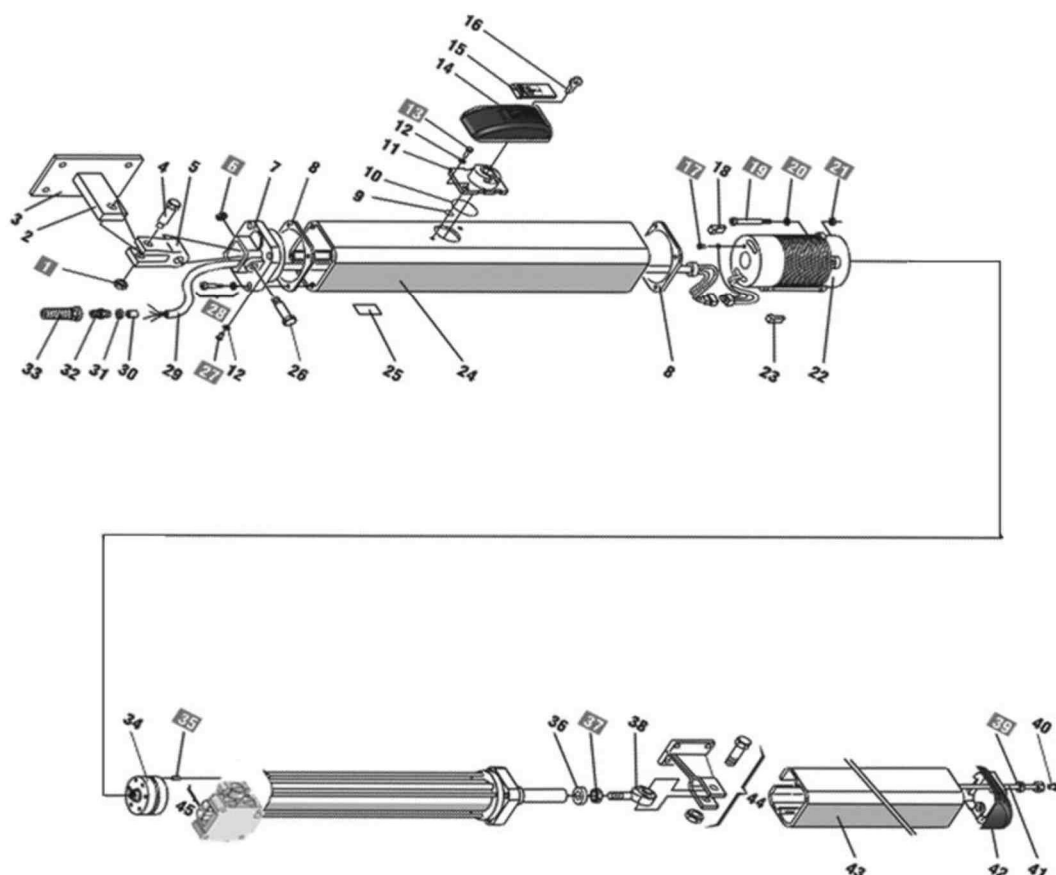
use and maintenance manual

# HYDRO

NEW 2017 MODEL



## Rozložení součástí



## Technická data

MODEL	H300BAC	H400BAC
Hydraulický zámek	Ano otevřen-zavřen	Ano otevřen-zavřen
Pomalý dojezd	Hydraulické zpomalení (pouze zavírání)	
Vysunutí pístu (MAX)	mm 270	mm 390
Rychlost výsunu pístu	1,3 cm /sec.	
Tažná / přítlačná síla až 15 barů	220 Kg. (2240 N)	220 Kg. (2240 N)
Průtok čerpadla (l / m)	1	
Hydraulický olej	Total 52-AT42	
Provozní teplota	- 25° C + 70° C	
Krytí	IP 55	
Váha pohonu	9 Kg.	10 Kg.
Napájení	230 V ac (+6% - 10%) 50/60 Hz	
Příkon	250 W	250 W
Proud	1 A	1 A
Elektrický motor (rpm)	1400	
Tepelná pojistka	120° C	
Kapacita kondenzátoru	10 mF	

Tyto pokyny platí pro následující modely: HYDRO.

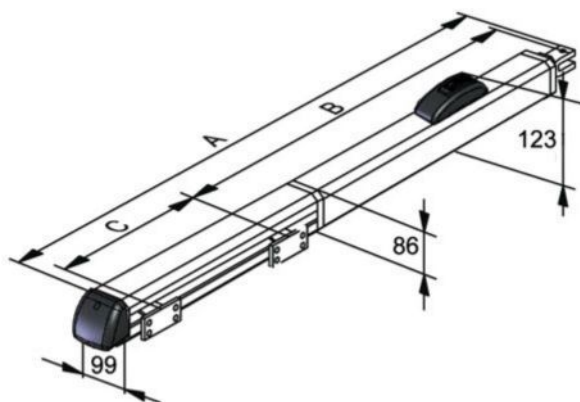
Hydraulický pohon HYDRO pro křídlové brány je tvořen blokem složeným z elektrického čerpadla a hydraulického pístu, který přenáší pohyb k bráně.

Provozovatel HYDRO garantuje mechanické zablokování křídla, když motor nefunguje.

Hydraulický pohon HYDRO je navržen a vyroben pro automatické otočné brány.

## 1. POPIS A TECHNICKÉ SPECIFIKACE

### 1.1. Rozměry

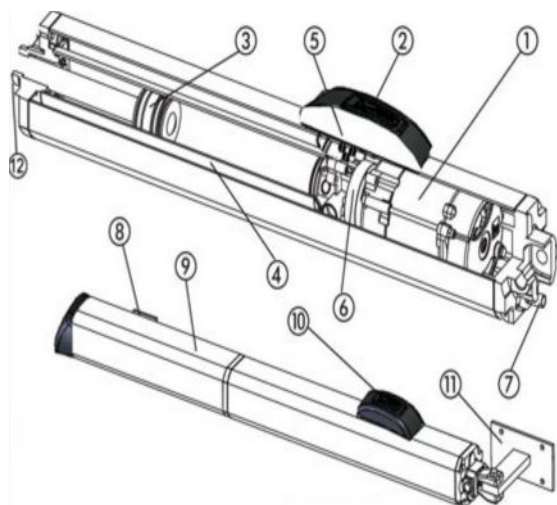


rozměry (mm) (A)	rozměry (B)	rozměry (C)
H300 1090	705	270
H400 1330	825	370

### 1.2 Popis pohonu:

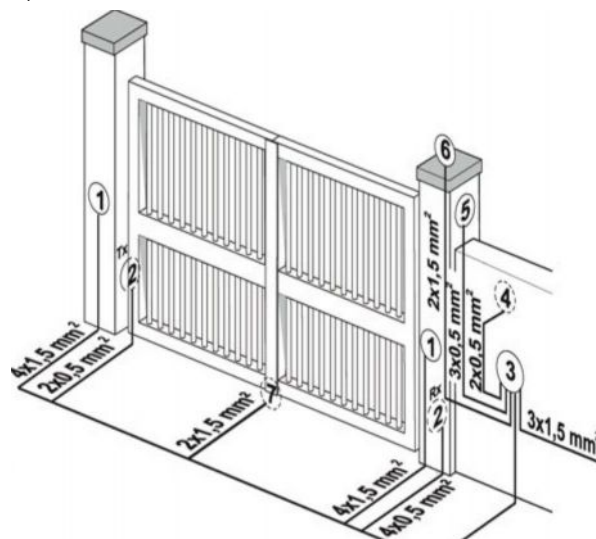
- 1) Elektrický motor
- 2) Uvolnění zámku
- 3) Hydraulický píst
- 4) Válec
- 5) Ventily
- 6) Čerpadlo
- 7) Kabel el. napájení

- 8) Přední úchyt
- 9) Kryt pro výsun
- 10) Kryt zámku
- 11) Zadní úchyt
- 12) Konec tyče



## 2. ELEKTRICKÉ STANDARDNÍ ZAPOJENÍ

- 1) Hydraulický pohon
- 2) Fotobuňky
- 3) Elektronická ovládací skříňka



- 4) Klíčový přepínač
- 5) Přijímač
- 6) Maják
- 7) El. zámek

Musíte vždy oddělovat připojovací kabely příslušenství pro nízké napětí od 230 V. Použijte oddělené pláště, abyste zabránili jakémukoli rušení.

Napájecí vodiče:

- žlutozelený drát = uzemnění
- šedý nebo modrý drát = neutrální
- černý drát = fáze hnědý drát = fáze

## 3. INSTALACE SYSTÉMU

### 3.1. PŘEDBĚŽNÉ KONTROLY BRÁNY

Pro správnou obsluhu brány musí splňovat následující podmínky:

- robustní a tuhá struktura křídel
- pohyb křídel by měl být hladký a rovnoměrný a bez tření během chodu
- panty musí být ve výborném stavu;

Každá kovová práce musí být provedena před instalací automatizace.

Stav stavby brány ovlivňuje spolehlivost a bezpečnost automatizace

### B)3.2. INSTALACE HYDRAULICKÝCH POHONŮ

A) Přepevněte zadní úchyt na sloupek a postupujte podle tabulek

Tabulky s rozměry A a B upravují v případě potřeby délky úchytů (Obr. 1).

Dodržování rozměrů v níže uvedených tabulkách, zajistí bezproblémové fungování automatizace. V případě železného sloupku pečlivě přivařte zadní úchyt přímo na sloupek. V případě zdviga se rozhodněte pro jedno z následujících řešení:

- 1) Přivařte vhodně úchyt na desku a pak přimontujte na zeď
  - 2) Upevněte na sloupek pomocí šroubů a hmoždinek zadní montážní desku a přivařte zadní montážní úchyt (obr. 2);
  - B) Připojte pohon směrem dozadu (obr. 2);
  - C) Utáhněte přední konec na hřídel a poté matici (obr. 3);
- C) Uvolněte hydraulický pohon; (Obr. 10)

E) Vysuňte píst na plnou délku

F) Znovu zajistěte hydraulický pohon; (Obr. 10)G)

Nainstalujte přední úchyt pohonu (obr. 4);

H) Zavřete dveře brány a zkontrolujte zda je v dokonale vodorovném stavu upevněte přední úchyt části křídla (obr. 4);

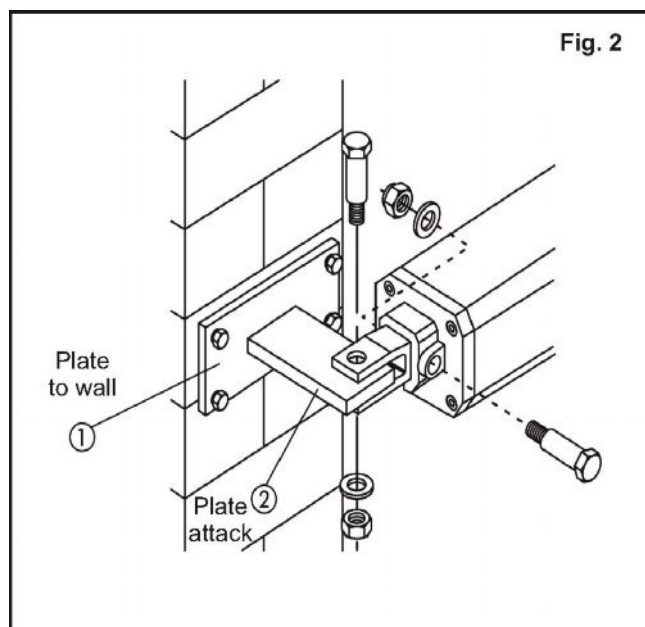
I) Dočasné upevnění předního nástavce na bráně pomocí dvou bodových svarů

L) Uvolněte hydraulický pohon, ujistěte se, že je brána otevřená a upevněte tak, aby zůstala na mechanických zářkách a ověřte, zda se brána pohybuje bez tření;

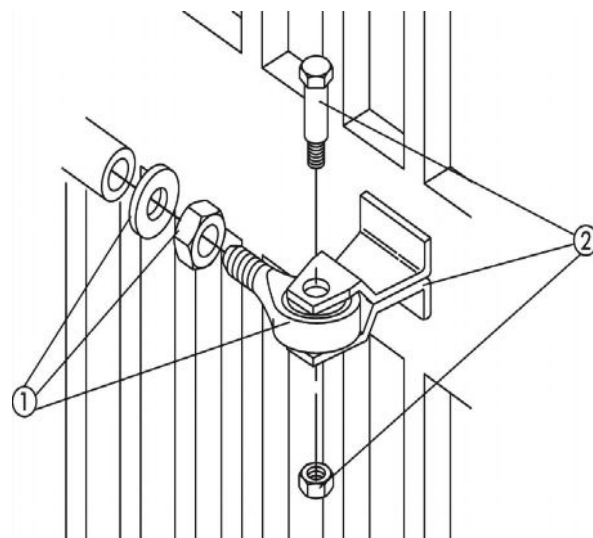
M) Demontujte pohon a přivařte přední úchyt na křídlo (obr. 5);

N) Připojte hydraulický pohon a kryt pístu;

**Vyšroubujte odvzdušňovací šroub.**



Obr. 3



Obr. 1



(\*) H300 = 975 mm. y H300 = 85 mm.  
H400 = 1215 mm. H400 = 110 mm.



TABULKA «A»:H300 – Upevnění úchytů

Úhel otevření	a (mm)	b (mm)	c (*) (mm)	d (**) (mm)	s (mm)
90°	130	130	270	80	20
115°	100	120	270	50	20
125°	90	120	270		0

(\*) zdvih táhla potřebný k zastavení hydraulického zpomalení v uzavření

(\*\*) max rozměry

TABULKA «B»:H400 – Upevnění úchytů

Úhel otevření	a (mm)	b (mm)	C (*) (mm)	d (**) (mm)	S (mm)
90°	200	160	390	150	20
115°	1/0	160	390	110	20
125°	130	170	390	80	20

V případě že rozměry sloupků nebo pantů (rozměr D) nemohou dodržet rozměr A jako v tabulce, je nutno vytvořit výklinek na sloupku (obr. 6), rozměr A musí být vždy větší než vzdálenost E.

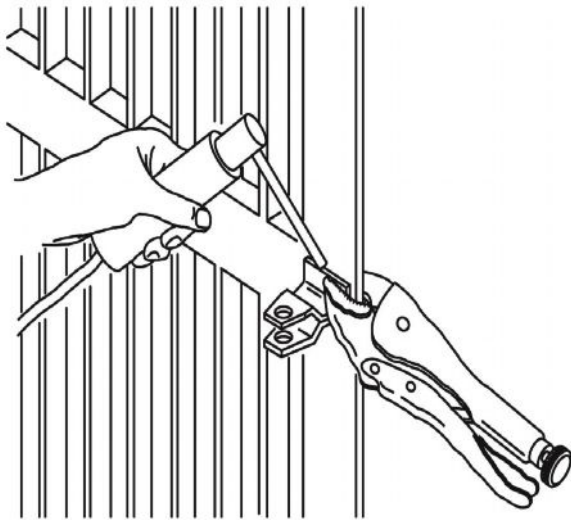
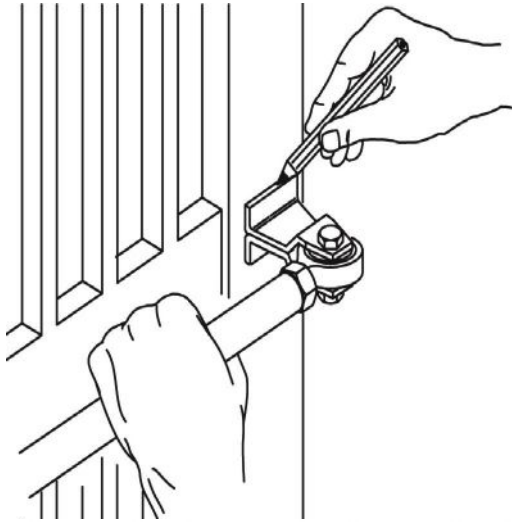


Fig. 5

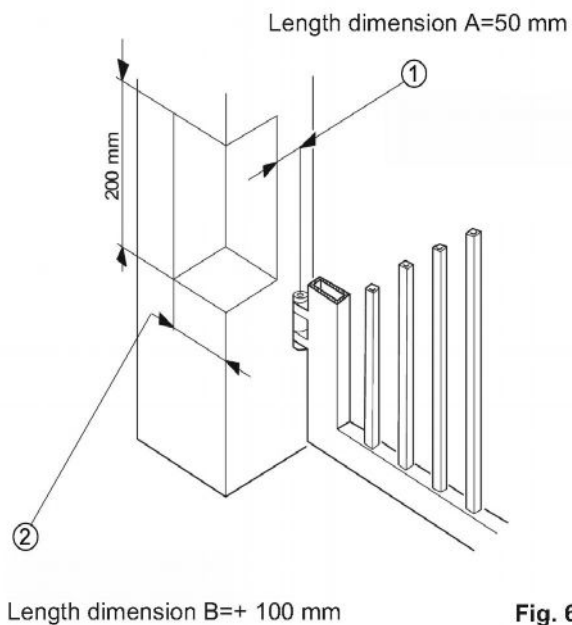
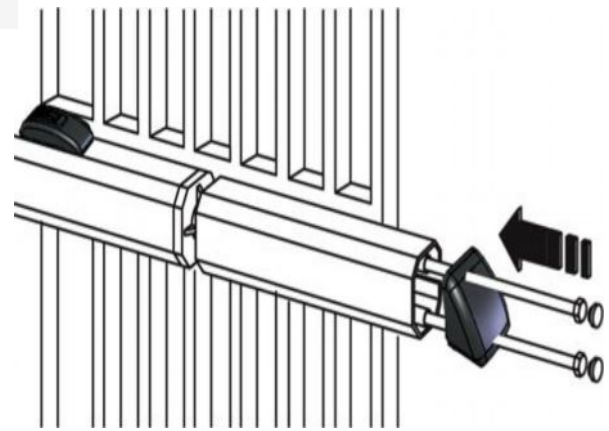


Fig. 6

3.3.



### INSTALACE PRO HYDRAULICKÝ POHON S OTEVŘENÍM VEN (obr. 8)

Montážní rozměry hydraulického pohonu jsou uvedeny v tabulce C.  
V případě otvírání dveří směrem ven, nastavte proti sevření následovně:

- Šroub A = uzavírací síla ventilu,
- Šroub B = síla otevření regulace ventilu.

Chcete-li snížit točivý moment, musíte šroub otáčet proti směru hodinových ručiček;

Chcete-li zvýšit točivý moment, musíte otáčet šrouby ve směru hodinových ručiček.

OPENING ANGLE	a (mm)	b (mm)	s (mm)	d(**) (mm)	c(*) (mm)
90°	100	90	0	50	190
90°	110	100	0	60	210
90°	120	110	0	70	230
90°	130	120	0	80	250

(\*) požadovaný zdvih pístu

(\*\*) max dimensions

### TABULKA «C»:H300 – Upeňovací držáky

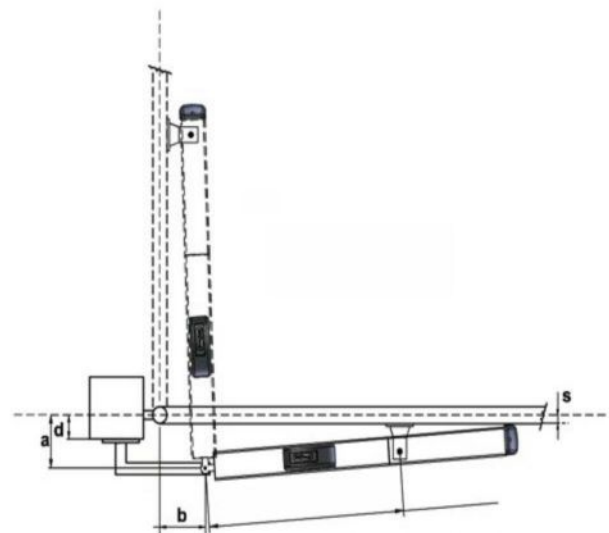


Fig. 8

#### 4. SYSTÉM KONTROLY ZAŘÍZENÍ

##### - ZÁVĚREČNÁ OPERACE - ZKOUŠKA AUTOMATIZACE

Hydraulické pohony jsou vybaveny bezpečnostním chráničem

pro řízení síly hydraulického pohonu v přítomnosti překážky při pohybu brány.

Síla se nastavuje následovně:

- posunutím odemkněte a zvedněte víčko
- zvedněte kryt pro uvolnění pohonu
- nastavení regulačních ventilů:

- 1) ventil "A" nastavte sílu otvírání
- 2) ventil "B" pro nastavení síly zavírání
- 3) ventil "C" pro úplné odemknutí.

Otáčením ventilu ve směru hodinových ručiček zvyšujete točivý moment a proti směru hodinových ručiček pro snížení krouťícího momentu.

Přizpůsobení omezovačů točivého momentu v členských státech EU je

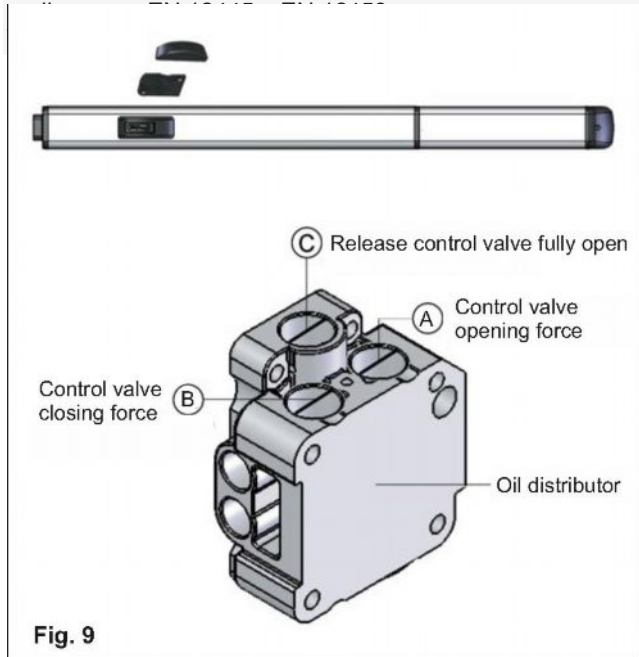


Fig. 9

Fig. 10



Pro vyjmutí šroubu proti překlopení postupujte takto:

- zavřete zařízení pro uvolnění C Obr. 9
- **vyjměte odvzdušňovací šroub (obr. 10).**

#### 4.3. TEST AUTOMATIZACE

Po instalaci postupujte opatrně pro ověření funkce automatizace a veškerého příslušenství spojené se zvláštní pozorností na bezpečnost zařízení. Předajte "Uživatelskou příručku" zákazníkovi a vysvětlíte správné použití systému a zvýrazníte oblasti potenciálu nebezpečí.

#### - 5. RUČNÍ PROVOZ A RESET

##### 5.1. RUČNÍ PROVOZ

V případě, že je nutno ručně ovládat bránu pro nepřítomnost elektrického proudu, nebo poškození automatizace, musíte pohon ručně odblokovat:

- otevření krytu odblokování a vložení klíče
- otočení klíče proti směru hodinových ručiček - pro odemčení;
- ručně spustit otevření nebo zavření manévru brána.

Než začnete resetovat automatizovaný systém, pro ruční odblokování, je vhodné odpojit napájení dodávky elektroniky, aby se zabránilo tomu, že neúmyslný impuls může ovládat automatizaci.

Operace resetování musí být provedena následovně:

- otočit klíč odblokování směrem proti směru hodinových ručiček až do polohy zamčení;
- znovu zavřít kryt krytu odblokovacího systému;
- znovu zapojit napájení automatiky;
- spustit automatizaci.

#### 6. ÚDRŽBA A OPRAVA

##### 6.1. ÚDRŽBA

V případě doplnění oleje musí být přísně používán Celkový olej 52-AT42

Pravidelně kontrolujte správné nastavení bezpečnostní ochrany proti sevření (regulační výkon ventilu) a účinnost systému uvolnění.

Funkční ověření zařízení se doporučuje každých šest měsíců, se zvláštním zřetelem na účinnost bezpečnostních zařízení a odblokování, včetně ověření síly přítlaku hydrauliky; je také dobré ověřit, zkontrolovat funkčnost závěsů brány. Zkontrolujte hladinu oleje uvnitř olejové nádrže.

V případě doplnění oleje musí být jedině používán olej 52-AT42

Pravidelně kontrolujte správné nastavení anti-drcení, bezpečnost (regulace výkonu ventilu) a účinnost uvolnění systému.

##### 6.2. OPRAVY

Možné opravy automatizace musí být provedeny výhradně od specializovaných osob, případně oprávněných. Výhradně používat originální náhradní díly.

Brána se nepohybuje	-zkontrolujte napájení - zkontrolujte, zda je zámek uvolněn - zkontrolujte nastavovací ventil proti sevření - zkontrolujte hladinu oleje v nádrži - zkontrolovat kondenzátor rozběhu - zkontrolovat účinnost elektronické řídicí jednotky.
Brána se pohybuje pomalu	- zkontrolujte nastavení proti sevření
Brána se pohybuje trhavě	- Ověřte demontáž olejového odvzdušňovacího šroubu - k odstranění možného vzduchu v hydraulickém okruhu, provedení úplných cyklů otevírání a uzavření brány
Únik oleje z odvzdušňovacího šroubu	- V případě úniku oleje je normální minimální únik oleje, ověřte perfektní vodorovné umístění hydraulického pohonu. Jinak se obraťte na autorizovaný servis.
Zastavte křídla při zpomalení	zkontrolujte nastavení proti sevření
Proměnná rychlost výsunu pístu	- ověřit kvóty úhlu otevření

